



مجتمع پلاستیک طبرستان

TPCiran.com

کاتالوگ محصولات



مجتمع پلاستیک طبرستان

آدرس واحد ساری و دفتر مرکزی

شهرک صنعتی شماره یک ساری تلفن: ۰۲-۱۱۳۳۶۸۱۲۱۱ فکس: ۰۷-۱۱۳۳۶۸۱۳۰۷

واحد شیراز

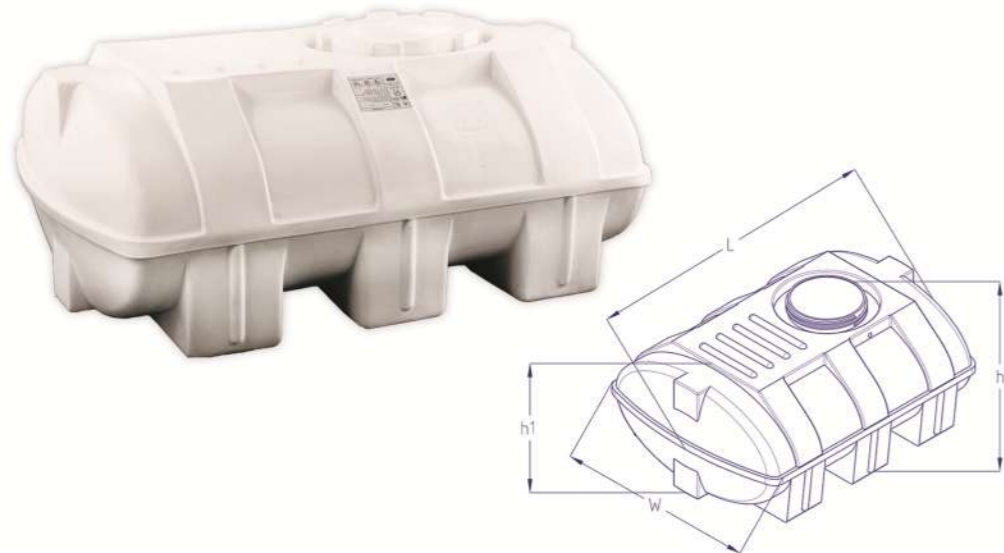
شهرک صنعتی بزرگ شیراز تلفن: ۰۶-۷۱۳۷۷۴۲۸۵۵ فکس: ۰۷۱۳۷۷۴۴۳۱۶

واحد اصفهان

شهرک صنعتی بزرگ اصفهان، فاز ۲ تلفن: ۰۳۱۹۱۰۱۳۰۰۵۵

دفتر تهران

زعفرانیه، خیابان ماکویی پور جنوبی، کوچه تیموریان، پلاک ۲۵ تلفن: ۰۲۱۲۶۲۰۱۷۵۱



مخازن بیضی > Oval Tanks

ارتفاع بدون درب h1 Cm	ارتفاع کل h Cm	عرض w Cm	طول L Cm	کد محصول code	ظرفیت به لیتر Litre
55	58.5	95	141	3331251	500 لیتری بیضی
71	74.5	124	167	3331351	1000 لیتری بیضی
76.5	80	134	202	3331403	1500 لیتری بیضی
89	92.5	149	222	3331421	2000 لیتری بیضی
107	110.5	162	252	3331441	3000 لیتری بیضی
129	132.5	191	285	3331481	5000 لیتری بیضی

مخازن افقی > Horizontal Tanks

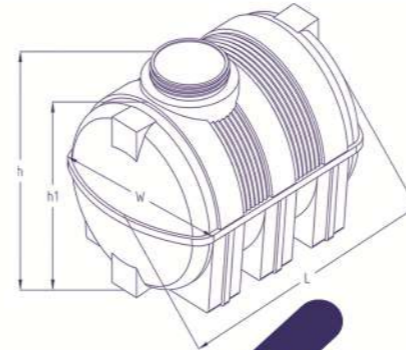


ارتفاع بدون درب h1 Cm	ارتفاع کل h Cm	عرض w Cm	طول L Cm	کد محصول Code	ظرفیت به لیتر Litre
48	49.5	41	60	1031052	70 لیتری افقی
46	47.5	44	66	1031050	70 لیتری افقی کرکره
55	56.5	50	62	1010071	100 لیتری افقی
54	55.5	51	70	1031072	100 لیتری افقی کرکره
69	70.5	60	87	1010151	220 لیتری افقی
70	71.5	65	97	1031152	220 لیتری افقی کرکره
80	81.5	70	98	1031171	300 لیتری افقی
73	74.5	65	116	1031172	300 لیتری افقی کرکره
76	77.5	72	117	1031201	350 لیتری افقی
77	78.5	70	123	1031221	400 لیتری افقی
84	87.5	76	129	1031251	500 لیتری افقی
82	85.5	75	134	1031252	500 لیتری افقی کرکره
84	87.5	84	147	1031281	600 لیتری افقی
87	90.5	83	140	1031287	600 لیتری افقی کرکره
93	96.5	85	162	1031321	800 لیتری افقی
97	100.5	89	149	1031322	800 لیتری افقی کرکره
103	106.5	94	160	1031351	1000 لیتری افقی
110	113.5	100	150	1031352	1000 لیتری افقی کرکره
113	116.5	108	191	1031401	1500 لیتری افقی

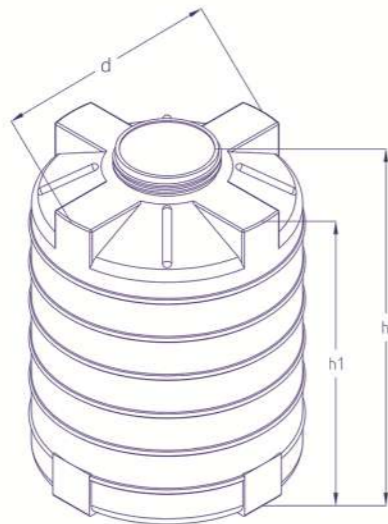


مخازن زیرپله > Under-Stair Tanks

ارتفاع بدون درب h1 Cm	ارتفاع جلو h2 Cm	طول بالا L1 Cm	ارتفاع h Cm	عرض W Cm	طول L Cm	کد محصول Code	ظرفیت به لیتر Litre
84	35	59	87.5	72	137	1531251	500 لیتری زیرپله
98	40	68	101.5	83	160	1531321	800 لیتری زیرپله
106	42	70	109.5	87	172	1531351	1000 لیتری زیرپله
110	42	84	113.5	109	196	1531401	1500 لیتری زیرپله



113	116.5	108	187	1031402	1500 لیتری افقی کرکره
132	135.5	123	196	1031421	2000 لیتری افقی
121	134.5	125	190	1031422	2000 لیتری افقی کرکره
136	139.5	131	210	1031437	2500 لیتری افقی کرکره
146	149.5	140	220	1031441	3000 لیتری افقی کرکره
166	169.5	152	228	1036460	4000 لیتری افقی
170	173.5	160	227	1031471	4200 لیتری افقی
168	171.5	159.5	270	1031481	5000 لیتری افقی
166	169.5	158	270	3111481	5000 لیتری افقی تانکر
180	183.5	170	281	1031501	6000 لیتری افقی
207	205	196	347	1031571	10000 لیتری افقی



ارتفاع استوانه h1 Cm	ارتفاع کل h Cm	قطر d Cm	کد محصول Code	ظرفیت به لیتر Litre
115	150	203	1231461	4000 لیتری عمودی کوتاه
156	195	177	1131461	4000 لیتری عمودی
205	241	155	3731462	4000 لیتری عمودی بلند
120	160	219	1231481	5000 لیتری عمودی کوتاه
180	221	185	1131481	5000 لیتری عمودی
234	269	163	3731482	5000 لیتری عمودی بلند
134	174	228	1231501	6000 لیتری عمودی کوتاه
206	239	190	1131501	6000 لیتری عمودی
239	281	201	1131541	8000 لیتری عمودی
166	210	263	1231571	10000 لیتری عمودی کوتاه
235	272	230	1131572	10000 لیتری عمودی
296	335	204	3731571	10000 لیتری عمودی بلند
272	311	232	1131581	12000 لیتری عمودی
175	231	302	1231591	14000 لیتری عمودی کوتاه
283	335	255	1131601	15000 لیتری عمودی
259	307	305	1131621	20000 لیتری عمودی
366	409	260	1131623	20000 لیتری عمودی بلند
333	380	302.5	1131631	25000 لیتری عمودی
405	453	302.5	1131642	30000 لیتری عمودی
435	440	361	110660	40000 لیتری عمودی

ارتفاع استوانه h1 Cm	ارتفاع کل h Cm	قطر d Cm	کد محصول Code	ظرفیت به لیتر Litre
117	142	105	1131351	1000 لیتری عمودی
117	142	105	1131352	1000 لیتری عمودی (درب 50)
197	210	80	3731352	1000 لیتری عمودی بلند
144	170	114	1131401	1500 لیتری عمودی
185	210	102	3731401	1500 لیتری عمودی بلند
115	147	144	1231420	2000 لیتری عمودی کوتاه (درب 50)
143	170	134	1131421	2000 لیتری عمودی
138	168	135	1131423	2000 لیتری عمودی (درب 50)
184	209	115	3731422	2000 لیتری عمودی بلند
100	130	170	1131431	2500 لیتری عمودی کوتاه
114.5	144	175	1231446	3000 لیتری عمودی کوتاه
168	200	153	1131441	3000 لیتری عمودی
220	250	132	3731442	3000 لیتری عمودی بلند



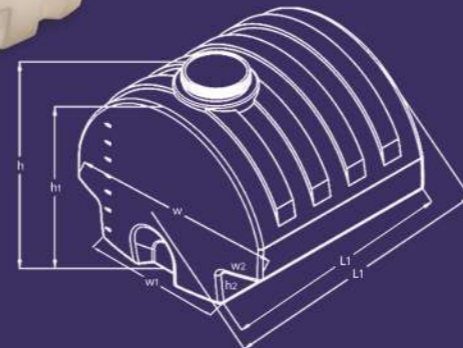
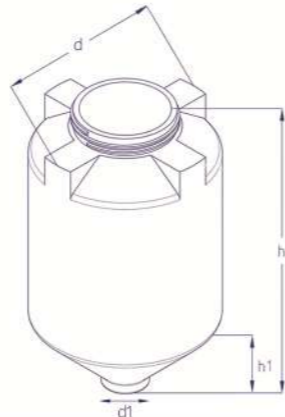
ارتفاع استوانه h1 Cm	ارتفاع کل h Cm	قطر d Cm	کد محصول Code	ظرفیت به لیتر Litre
66	78	45	1131071	100 لیتری عمودی
64	83	62	1131131	200 لیتری عمودی
82	98	56	3711131	200 لیتری عمودی بلند
85	97	58	1110153	220 لیتری عمودی رینگ
85	97	58	1131151	220 لیتری عمودی
63	82	70	1131161	250 لیتری عمودی
71	87	72	1131172	300 لیتری عمودی کوتاه
86	118	62	1131173	300 لیتری عمودی (طرح قدیم)
99	118	62	1131174	300 لیتری عمودی
125	143	56	3731171	300 لیتری عمودی بلند
86	103	72	1131201	350 لیتری عمودی
86	106	87	1131251	500 لیتری عمودی
145	164	66	3731252	500 لیتری عمودی بلند
108	138	94	1131321	800 لیتری عمودی
166	189	78	3731322	800 لیتری عمودی بلند
86	114	114	1231351	1000 لیتری عمودی کوتاه
85	119	111	1231355	1000 لیتری عمودی کوتاه (درب 50)

مخازن عمودی > Vertical Tanks

ارتفاع شیب h1 Cm	قطر خروجی d1 Cm	ارتفاع h Cm	قطر d Cm	کد محصول Code	ظرفیت به لیتر Litre
14	20	62	57	1610070	100 لیتری قیفی
19	20	77	72	1610130	200 لیتری قیفی
31	20	137	80	1610251	500 لیتری قیفی
41	20	174	100	1610351	1000 لیتری قیفی
34	25	187	135	1610421	2000 لیتری قیفی
40	25	223	150	1610441	3000 لیتری قیفی
80	30	278	180	1610481	5000 لیتری قیفی
53	35	300	230	1610571	10000 لیتری قیفی



مخازن قیفی > Funnel-Shaped Tanks



مخازن نیسانی > Portable Tanks

ارتفاع گلگیر h2 Cm	عرض گلگیر w2 Cm	طول گلگیر L1 Cm	عرض پایه w1 Cm	ارتفاع بدون درب h1 Cm	ارتفاع کل h Cm	عرض کل w Cm	طول L Cm	کد محصول Code	ظرفیت به لیتر Litre
28	29	118	100	110	112	157	125	3531401	مخزن 1500 لیتری
29	90.5	99.5	97	109	112	121	179	1710421	مخزن 2000 لیتری
27	27	164	100	123	125	153	168	1731421	مخزن 2000 لیتری گاز سوز
28	28	210	95	91	93	159	210	1716421	مخزن 2000 لیتری کوتاه
27.5	20	164	99.5	122.5	126	152.5	177	1731422	مخزن 2000 لیتری بلند



مخازن مکعبی > Cubic Tanks

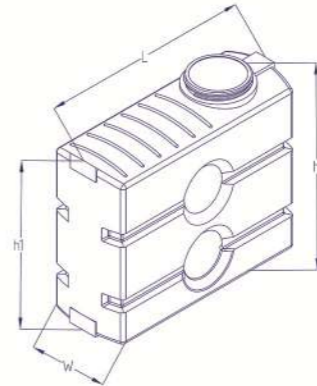
ارتفاع بدون درب h1 Cm	ارتفاع کل h Cm	عرض w Cm	طول L Cm	کد محصول Code	ظرفیت به لیتر Litre
59	61	60	150	1431241	450 لیتری مکعبی افقی
54	51	74	152	1431252	500 لیتری مکعبی افقی
132	133.5	70	70	1431251	500 لیتری مکعبی عمودی
67	70.5	102	185	1431354	1000 لیتری مکعبی افقی
103	103	97.5	117.5	1410351	1000 لیتری مکعبی عمودی
75	80.5	112	210	1431400	1500 لیتری مکعبی افقی
82	86.5	126	230	1431421	2000 لیتری مکعبی افقی

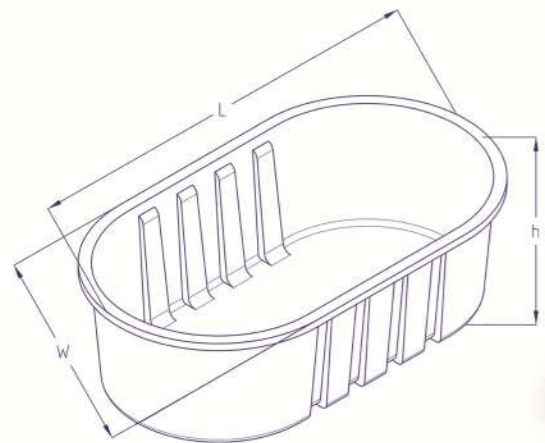
ارتفاع بدون درب h1 Cm	ارتفاع کل h Cm	عرض w Cm	طول L Cm	کد محصول Code	ظرفیت به لیتر Litre
44	47	45	64	1431076	100 لیتری مکعبی افقی
84	86	40	40	1431070	100 لیتری مکعبی عمودی
44	47	60	92	1431132	200 لیتری مکعبی افقی
114	115.5	40	60	1431131	200 لیتری مکعبی عمودی
105	110	60	60	1431172	300 لیتری مکعبی عمودی
56	57.5	70	110	1431171	300 لیتری مکعبی افقی



مخازن آسانرو > Doorway Tanks

ارتفاع بدون درب h1 Cm	ارتفاع کل h Cm	عرض w Cm	طول L Cm	کد محصول code	ظرفیت به لیتر Litre
94	97.5	56	130	1331251	500 لیتری مکعبی
134	137.5	60	161	1331351	1000 لیتری مکعبی
185	188.5	60	140	1331352	1000 لیتری عمودی
185	188.5	70	164	1331400	1500 لیتری عمودی
185	188.5	67	241	1331421	2000 لیتری عمودی

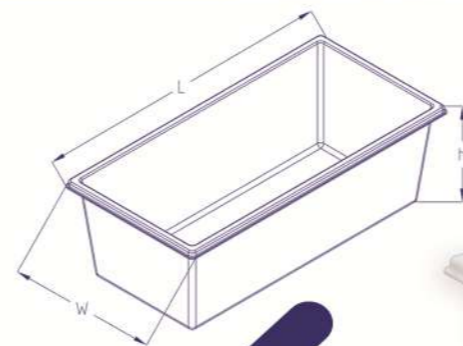




عرض بالا w Cm	طول بالا L Cm	ارتفاع h Cm	عرض پایین Cm	طول پایین Cm	کد محصول Code	ظرفیت به لیتر Litre
93	133	89	79	118	2110331	850 لیتری
94	194	60	80	172	2110341	900 لیتری
96	204	66	77	179	2110351	1000 لیتری
119	209	60	100	190	2110352	1000 لیتری طرح دار
134	134	84	111	111	2110358	1000 لیتری مکعب
100	260	60	87	242	2110381	1300 لیتری
112	210	100	89	186	2110411	1800 لیتری
175	280	60	154	255	2110430	2400 لیتری
112	260	100	98	241	2110431	2500 لیتری

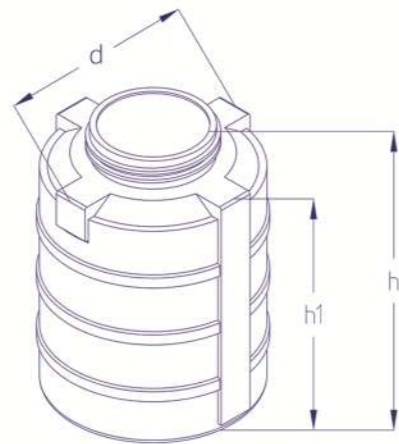
140	270	124	122	258	2110461	4000 لیتری
63	114	45	49	85	2111003	حمام سفید سانتی 120
70	147	45	49	115	2111002	حمام سفید سانتی 150
43	142	40	52	129	2111641	حمام سفید سانتی 160
51	313	40	39	295	2110651	لندر 470 لیتری
74	319	60	59	296	2110661	لندر 1060 لیتری
69	69	17	58	58	2110042	تشت 60 لیتری
111	111	18	101	101	2110132	تشت 200 لیتری
39	158	30	39	158	2110001	وان خاویار

عرض بالا w Cm	طول بالا L Cm	ارتفاع h Cm	عرض پایین Cm	طول پایین Cm	کد محصول Code	ظرفیت به لیتر Litre
76	141	48	58	124	2110221	400 لیتری
90	196	32	73	177	2110231	440 لیتری
61	154	60	50	138	2110241	450 لیتری
71	92	100	58	78	2110671	460 لیتری
127	127	45	104	104	2210259	500 لیتری
87	128	60	74	114	2110261	520 لیتری
71	132	81	57	115	2110271	550 لیتری
88	136	70	66	117	2110281	600 لیتری
102	160	60	80	141	2110282	600 لیتری طرح دار
99	119	91	77	97	2110311	720 لیتری



وان های منشوری >Tubs

عرض بالا w Cm	طول بالا L Cm	ارتفاع h Cm	عرض پایین Cm	طول پایین Cm	کد محصول Code	ظرفیت به لیتر Litre
34	34	20	25	28	2110011	20 لیتری
47	47	20	35	35	2110021	32 لیتری
30	62	43	20	51	2110031	50 لیتری
47	56	35	35	45	2110041	60 لیتری
50	60	51	35	47	2110071	100 لیتری
54	97	25	42	84	2110072	100 لیتری کوتاه وان پیری
58	58	61	45	45	2110091	120 لیتری
59	89	40	49	79	2110101	150 لیتری
38	87	78	27	77	2110111	180 لیتری
80	182	15	70	171	2110112	180 لیتری کوتاه
62	122	35	48	108	2110121	190 لیتری
64	85	50	50	70	2110131	200 لیتری
71	141	25	58	126	2110141	210 لیتری
66	85	69	50	66	2110161	250 لیتری
61	71	101	51	60	2110170	300 لیتری
63	161	40	46	146	2110191	340 لیتری
70	87	82	55	72	2110201	350 لیتری
71	213	31	61	197	2110211	360 لیتری



مخازن انبساط

> Expansion Tanks

ارتفاع بدون درب h1 Cm	ارتفاع کل h Cm	قطر d Cm	کد محصول Code	ظرفیت به لیتر Litre
55	56.5	46	1931041	60 لیتری انبساط
63	64.5	48	1931061	80 لیتری انبساط
68	69.5	51	1931071	100 لیتری انبساط
74	75.5	58	1931101	150 لیتری انبساط
78.5	80	64	1931131	200 لیتری انبساط

وان گرد

> Round Tubs



قطر پایین d1 Cm	قطر بالا d Cm	ارتفاع h Cm	کد محصول Code	ظرفیت به لیتر Litre
61	72	50	2210100	150 لیتری گرد
69	82	53	2211131	200 لیتری گرد
73	97	65	2210171	300 لیتری گرد
78	101	90	2210251	500 لیتری گرد
191	227	100	3111441	3000 لیتری گرد

مخازن کلرزنی

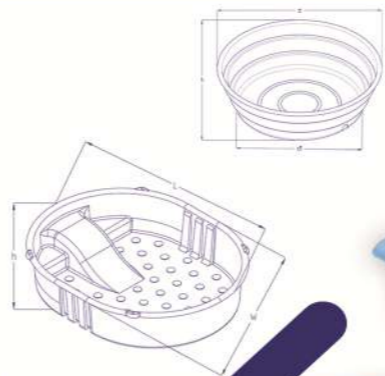
> Chlorinating Containers



ارتفاع بدون درب h1 Cm	ارتفاع کل h Cm	قطر d Cm	کد محصول Code	ظرفیت به لیتر Litre
88	87	61	2010151	220 لیتری کلرزنی بی رنگ
93	93	72	2010181	330 لیتری کلرزنی بی رنگ
115	116	77	2010251	500 لیتری کلرزنی بی رنگ

استخرها

> Pools



بیشترین ارتفاع h Cm	کمترین قطر d1 Cm	بیشترین قطر d Cm	کد محصول Code	ظرفیت به لیتر Litre
60	170	221	2416001	استخر تلسکوپی 1500 لیتری



ارتفاع h Cm	عرض w Cm	طول L Cm	کد محصول Code	ظرفیت به لیتر Litre
53	214	265	2411003	استخر بلو دریم 2000 لیتری
140	220	442	2416541	استخر بلو پارک 8000 لیتری
140	320	485	2411601	استخر بلو گلکسی 15000 لیتری

کلیمه محصولات این بخش ممکن است دارای 5cm ± تورانس در طول و عرض باشند.